



108



ACE Lift Damper – the Down Holder Damper's Brother

ACE 提舉彈性緩衝筒 – 沖壓支撐彈性緩衝筒的兄弟

因高速，特別是現代沖裁技術，PU膠緩衝筒在末端定位緩衝問題，會讓向下支撐架使模具損壞，更讓生產失敗和非常高的維修費用。

ACE的共聚多酯彈性體製成的提舉彈性緩衝筒安置於彈簧導柱上的支撐螺絲是接近模具的下部分。在壓制過程中，被壓制的工件，會被設計回彈的氮氣彈簧一起壓回。支撐螺絲是用來給導柱的舉高支撐限制，提舉緩衝筒會跟向下支撐架一樣的保護方式，來讓接下來的工作持續進行。

與標準PU緩衝相比較，TUBUS沖壓支撐彈性緩衝筒提供：

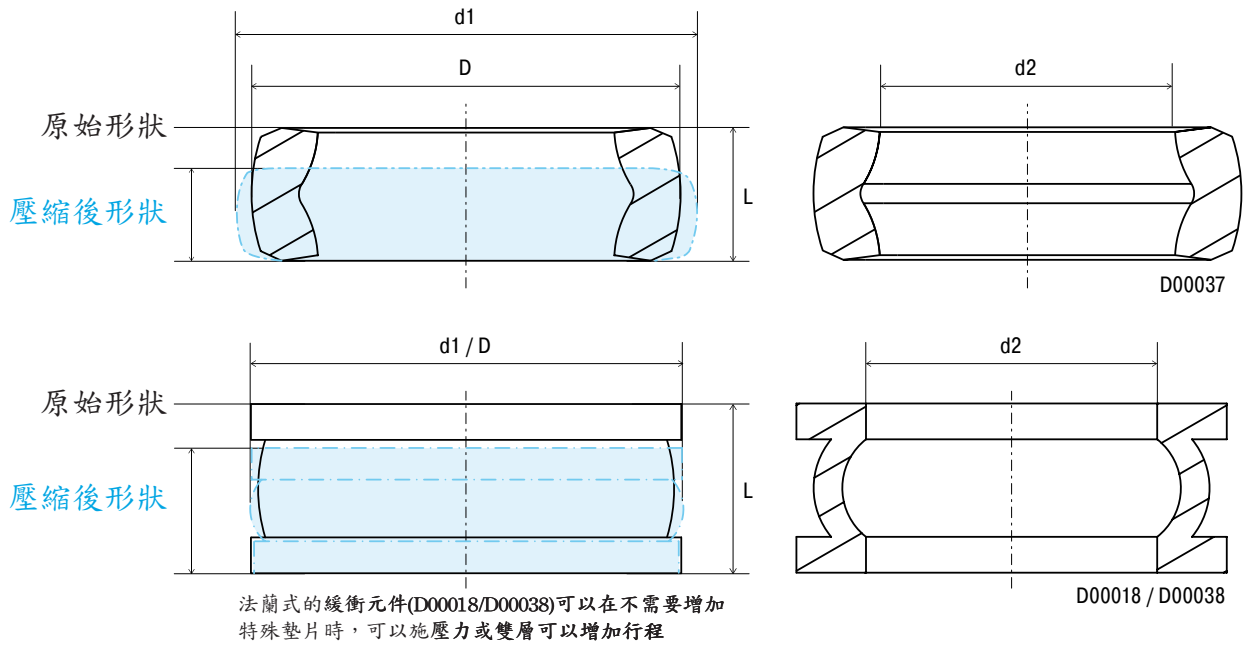
- ★ 高壽命和安全操作
- ★ 高力量和能量吸收
- ★ 高效能水準
- ★ 少量設定動作
- ★ 降低噪音
- ★ 防紫外線
- ★ 低磨損
- ★ 高速循環效能高
- ★ 新模具設計能有更多設計彈性空間



**Tubus特殊-D00038
(Lift Damper M12)**

ACE TUBUS-Lift Damper

衝壓設備用彈性緩衝筒



109

尺寸mm和負載表

類型 特殊-Tubus	固定 螺釘	標準	編碼	W3 Nm/次	F max 力(N)	最高行 程mm	D	d ₁	d ₂	L	材質硬度
D00037'	M10	BMW	2 173 878	3.0	3000	2.0	23.6	25.3	16.3	7.3	Shore 55D
D00038'	M12	BMW	2 173 879	8.6	5000	2.9	30.0	30.2	20.3	11.8	Shore 72D
D00018''	none	Daimler	B8 1130 0277019	4.5	2500	4.4	39.5	39.6	33.0	13.2	Shore 55D

天然色：沒有增加防紫外線 尺寸：依據DIN 16901公差

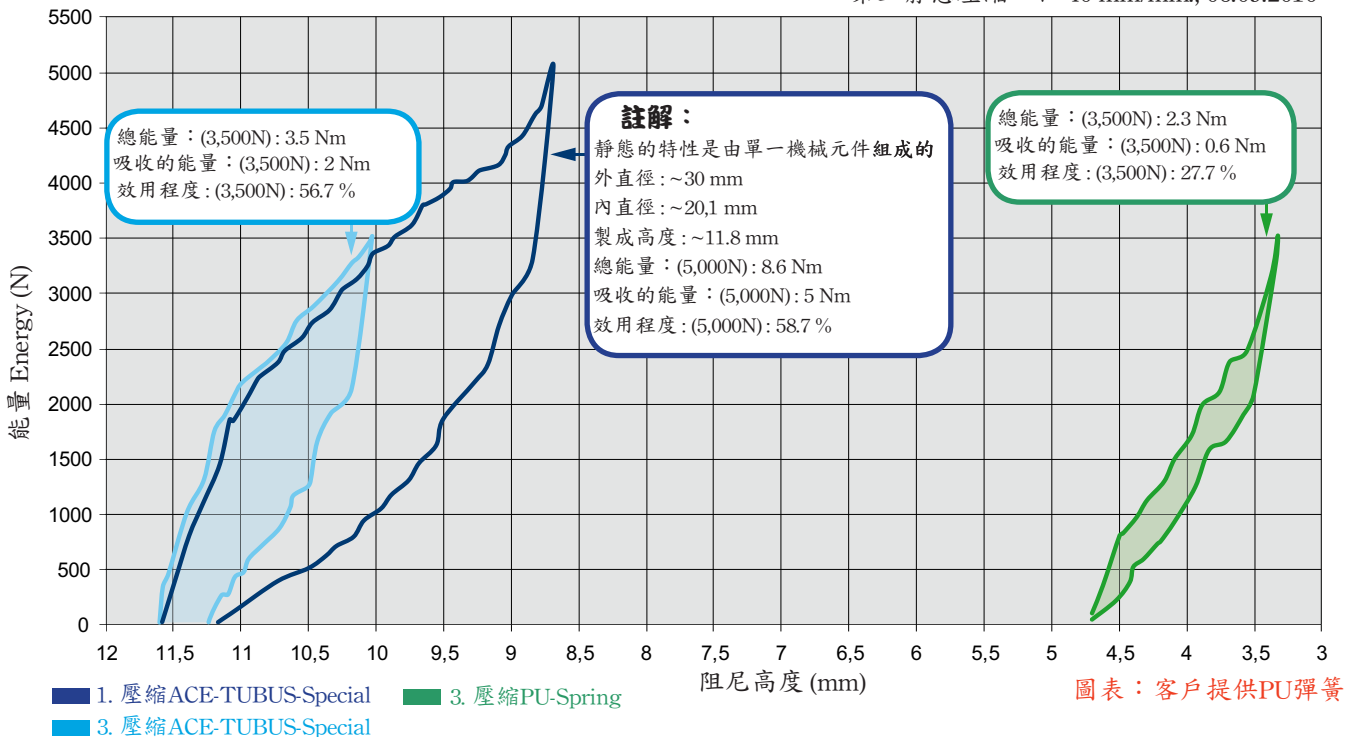
環境：抗微生物、海水、化學及具有良好的抗紫外線性能。不吸收水和無腫脹。

操作環境溫度：-40°C to 90°C

特殊需求：特殊行程、特性、尺寸和材質。

不同的模具的個別阻尼解決方案是可能的。

Lift 緩衝 M12, TUBUS-特殊-D00038
第三靜態壓縮, v~40 mm/min., 06.09.2010



© 如有任何疑問&特殊需求,請洽詢本公司。

© 目錄上所有的功能尺寸及公差值僅供參考,本公司保有變更之權力並不事先通知。